

**РАДИОЛОКАЦИОННЫЙ
СПАСАТЕЛЬНЫЙ ОТВЕТЧИК**

SAR-9

(Руководство по использованию)



SAMYUNG ENC CO., LTD

Предупреждение!

- 1. Ответчик SAR-9 - аварийное устройство, использующаяся только в ситуациях серьёзной и неизбежной опасности.**
- 2. Ложная сигнализация стоит жизни и денег. Поэтому для их предотвращения, необходимо знать как активизируется и что может повредить ваш прибор.**
- 3. Перед установкой прочитайте полностью описание, проверьте и используйте.**
- 4. При неисправности или обслуживании ответчика - обратитесь к нашему дилеру.**
- 5. Т.к. ответчик содержит литивые батареи, их нельзя бросать в огонь, прокалывать, деформировать или допускать короткого замыкания.**
- 6. При активации SAR-9 излучает радиочастоты. Из-за уровней и циклической работы, такая радиация не классифицируется как вредная. Также, нежелательно держаться за ответчик, во время ее активизации.**
- 7. Если поврежден зажим безопасности, то ответчик не соответствует правилам SOLAS и должен быть починен или заменен.**

Как использовать при бедствии

1. Демонтировать РЛО SAR-9 с установочного кронштейна (скобы).
2. Удалить зажим безопасности так, чтобы выключатель указывал на ON.
3. При возбуждении, на ответчике загорается непрерывная индикация синим цветом (в режиме ожидания происходит вспышка) и звуковой сигнал. Если радар не обнаружил импульс в течение 15 сек., то ответчик возвращается к режиму “standby”.
4. Используйте фиксирующий герметизированный стержень или установочное кольцо на судне таким образом, чтобы ответчик был установлен на расстоянии 1 м. и более от уровня моря.

Содержание

1. Краткое пояснение.....	5
2. Спецификация.....	6
3. Принцип работы.....	7
4. Состав.....	10
5. Установка.....	11
6. Применение.....	12
7. Самотестирование.....	14
8. Замена батареи.....	15
9. Обслуживание.....	16
9. Обслуживание.....	16
10. Схемы.....	17
11. Гарантия.....	18

1. Краткое пояснение.

SAR-9 (радиолокационный спасательный ответчик) был разработан в соответствии со стандартами ГМССБ. Компактный радиолокационный ответчик (РЛО) предназначен для поиска и спасения судов, а также для обеспечения точной информации относительно положения любых судов, спасательных плотов при бедствии.

При приеме сигнала (РЛО) на частоте 9ГГц, означает сигнал бедствия. На приборе загорается синяя подсветка и передается ответный сигнал. Ответный сигнал показывает координаты местоположения в радаре и тем самым облегчает процесс поиска и спасения.

В соответствии с Резолюцией ИМО, любые суда валовой вместимостью более 300 тонн, должны быть оборудованы по крайней мере 1 (одним) ответчиком. Суда валовой вместимостью более 500 тонн, должны быть оборудованы 2 (двумя) ответчиками.

При установке ответчика на судне, плотках, лодках, прибор включает в себя телескопический шест, фиксирующее кольцо, установочную скобу и т.д.

2. Спецификация.

◆ Диапазон частоты : 9.2 ~ 9.5ГГц

◆ Антенна

Горизонтальная

Вертикальная ширина луча антенны : $\pm 12.5^\circ$

Азимутальная ширина луча антенны: $\pm 2\text{дБ}$ (во все направления)

◆ Передатчик

Питание : $\geq 400\text{мВт. (+26дБм)}$

Сигнал ответа : 12 сигналов (пилообразной формы)

Время запуска импульса: $\leq 100\mu\text{s}$

Форма импульса : время нарастания: $7.5 \pm 1\mu\text{s}$

: время спада: $0.4 \pm 0.1\mu\text{s}$

Время восстановления : $\leq 10\mu\text{s}$

Задержка ответа : $\leq 0.5\mu\text{s}$

◆ Приёмник

Чувствительность приёма : $\leq -50\text{ дБм}$

◆ Батарея (аккумулятор)

Ёмкость : резерв: минимум 96 часов

(при комнатной температуре, 1 неделя)

передача: 8 часов

Срок хранения (эксплуатации) : 5 лет с момента производства

◆ Температура

Рабочая температура : $-20^\circ\text{C} \sim +55^\circ\text{C}$

Температура хранения : $-30^\circ\text{C} \sim +65^\circ\text{C}$

3. Принцип работы.

РЛО позволяет обнаружить спасаемое судно на экране поискового радара в виде легко распознаваемых точечных серий.

Радар (radio detection and ranging) – прибор, который служит для обнаружения и определения местоположения объекта с помощью отраженного эхосигнала.

Обычный судовой радар передаёт поток мощных импульсов заданной частоты 9.2ГГц–9.5ГГц. Эхосигналы, полученные на одной частоте, отображаются на дисплее (Индикаторе Кругового Обзора (PPI), который показывает судно в центре экрана с точками вокруг него, символизирующими эхосигнал. Эхосигналы на более дальнем расстоянии от центра экрана символизируют отдаленные объекты.

РЛО принимает импульс от поискового радара и отправляет ответную серию импульсов, которые считываются на дисплее радара, как если бы это были стандартные эхосигналы. Если первый возвратный импульс отправлен незамедлительно, он появится в том же месте на PPI в виде стандартного эхосигнала. Последующие импульсы, отправленные с некоторой задержкой, будут видно на экране радара как эхосигналы от более удалённых объектов, Эти эхосигналы образуют на экране серию точек, расположенную дальше от центра экрана, чем истинное местоположение РЛО.

Но именно благодаря этому такие эхосигналы распознаются гораздо легче, по сравнению с однократным эхосигналом, например от отражателя радара. Более того, РЛО фактически является (радио)передатчиком, а значит, что ответные импульсы от него не уступают по силе эхосигналам, полученным от объектов большего размера.

Трудность возникает при необходимости ответа РЛО радарам, которые работают на любой частоте в пределах диапазона 9ГГц. Для решения этой проблемы в РЛО используется широкополосный приёмник (который получает все импульсные сигналы радара в пределах заданной частоты), совместно с передатчиком частоты. Каждый импульс радара, полученный РЛО, в результате преобразуется

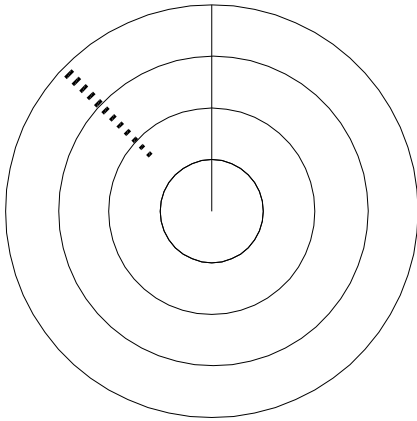
в передачу из 12 направленных и ответных сигналов на частотах 9.2ГГц–9.5ГГц. Радар воспримет только те ответные сигналы, которые будут близки к его рабочей частоте (в пределах его принимающего диапазона частот), таким образом, на входе радара образуется импульс, каждый раз когда отклик РЛО попадает в диапазон рабочей частоты радара.

При медленной развертке радаром будет получен более сильный рабочий эхосигнал, поскольку импульс дольше остаётся в пределах рабочей частоты. Но при этом, запоздавшие импульсы от РЛО в рабочем диапазоне частот могут привести к недопустимой ошибке по дальности, так как эхосигналы с задержкой поступают от более удалённых объектов.

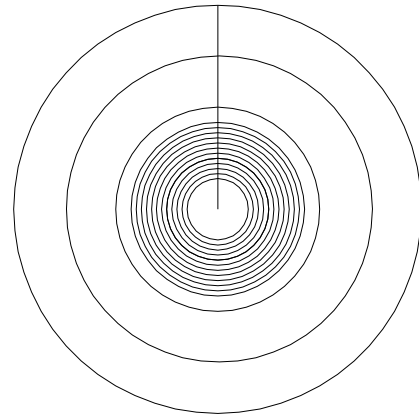
Для минимизации этой ошибки в РЛО используется пилообразный ответный импульс с быстрой и медленной разверткой, для каждого из 12 направленных и ответных сигналов. При поиске на дальнем расстоянии принимаются только импульсы медленной развертки, которые дают наиболее сильные ответные сигналы. При ближнем поиске, когда существует большая вероятность ошибки, распознаются так же и быстрые развертки. Поскольку первичный поиск является быстрым, ошибочность по дальности сокращается до максимального значения 150 метров.

Время прохождения сигнала достаточно мало. На каждую быструю развертку уходит в среднем 0.4 мс, на каждую медленную – 7.5 мс. Полная серия из 12 направленных и ответных сигналов проходит за 100 мс. На экране PPI расстояние между двумя точками составляет 0.6 морских миль.

При поиске на дальнем расстоянии типовой радар включает РЛО каждую миллисекунду, но лишь при условии, что вращающийся сканнер радара указывает в правильном направлении. Большинство современных радаров используют усовершенствованные технологии подавления помех, которые предотвращают появление на экране эхосигналов, несинхронизированных с собственными передачами радара, таким образом, РЛО не путает сигналы, поступающие от ближних радаров, находящихся на небольшом расстоянии друг от друга.



Положение РЛС с дальнего диапазона



Положение РЛС с короткого диапазона

Рис.1. Показ передачи сигнала РЛС на радаре.

4. Состав.

- ◆ Основной блок SAR-9 1 шт..
- ◆ Монтажный кронштейн 1 шт.
- ◆ Фиксирующий кронштейн 1 шт.
- ◆ Установочная стойка 1 шт.
- ◆ Установочное кольцо 1 шт.
- ◆ Tightening string 1 шт.

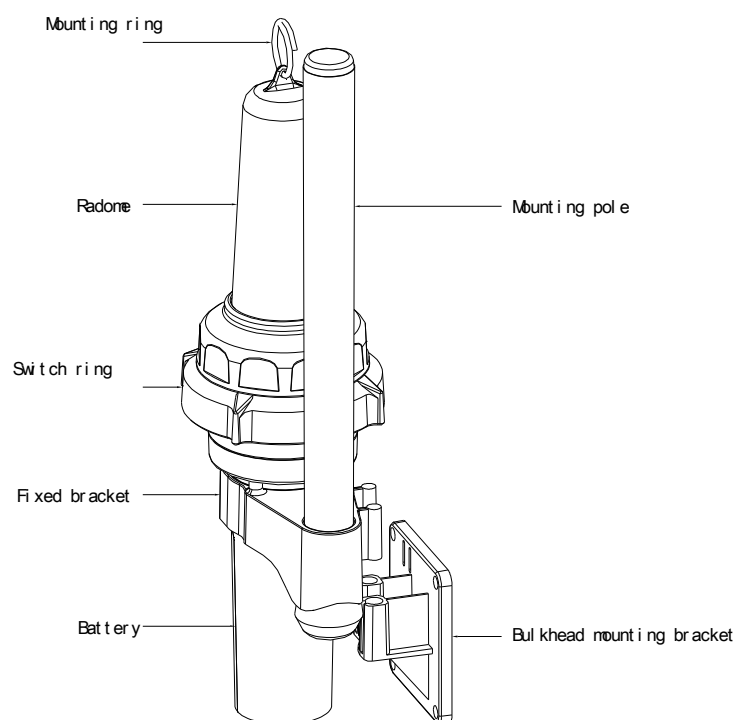


Рис. 2 состав SAR-9

5. Установка.

Ответчик обычно устанавливают на левом или правом бортах судна или в местах, где при необходимости можно легко получить доступ к запасному выходу.

Как показано на рис.3, установите монтажный кронштейн к переборке в удобном положении. Рекомендуется, производить установку болтами из нержавеющей стали, тип (M5) 4 шт. и гайками (4 шт).

Установить SAR-9, таким образом, чтобы на кронштейне вращающийся переключатель был расположен сверху, а батарея – снизу.

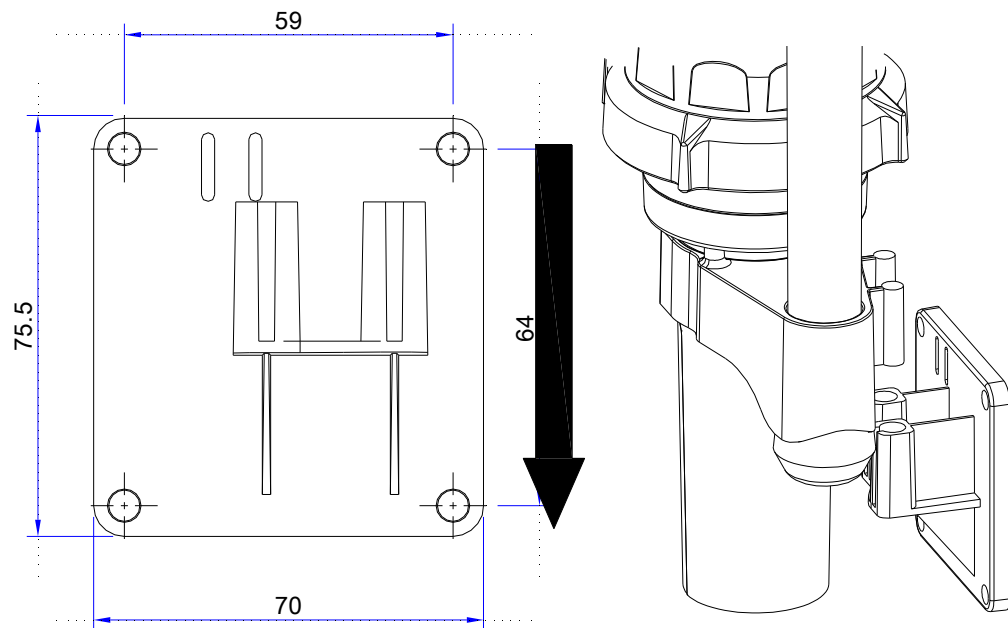


Рис. 3. Установка РЛО к переборке.

6. Применение.

В случае бедствия, поднять SAR-9 с переборки.

При включении:

1. Приподнять предохранительный зажим.
2. РЛО автоматически переведёт вращающийся переключатель по часовой стрелке до положения «ON».
3. О начале работы РЛО указывает продолжительное мигание индикатора синего цвета (индикатор мигает в режиме ожидания “standby”) и звуковой сигнал. Если за время, превышающее 15 секунд, импульсов радара не обнаружено, РЛО возвращается в состояние режима ожидания (“standby mode”).

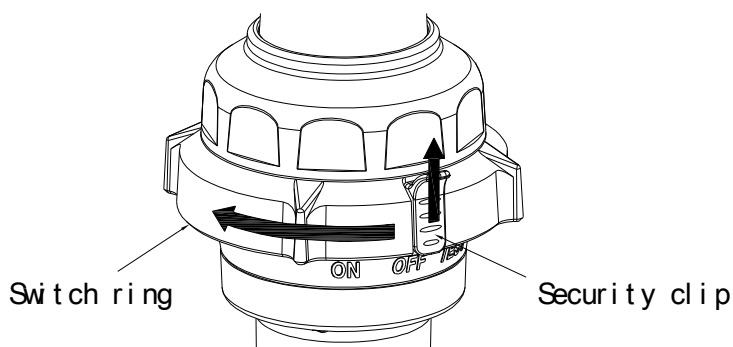


Рис. 4 Функциональность ответчика

Удлинение монтажной стойки:

1. При удлинении монтажной стойки, необходимо вытянуть телескопический шест.
2. При укорочении монтажной стойки, необходимо сложить телескопический шест по секциям.

Установка ответчика на спасательном судне:

1. Удлинить монтажную стойку, как описано выше.
2. На соответствующем месте установить границу на ответчике, используя вытяжной ремень (линь), который раскручивается от его основы.
3. Вставить РЛО через порт в навесе.
4. Поместить основание поддерживающего шеста в паз антенны. Закрепить стойки с поддерживающим навесом.

На некоторых спасательных судах, ответчик включен в общую комплектацию оборудования. Как правило, такие модели РЛО не оснащены поддерживающим шестом. В этом случае, РЛО следует подвесить за верхнее кольцо на самой высокой точке судна.

Если вытяжной шест размотался, необходимо его перемотать, вращая катушку у основания шеста по направлению стрелки.

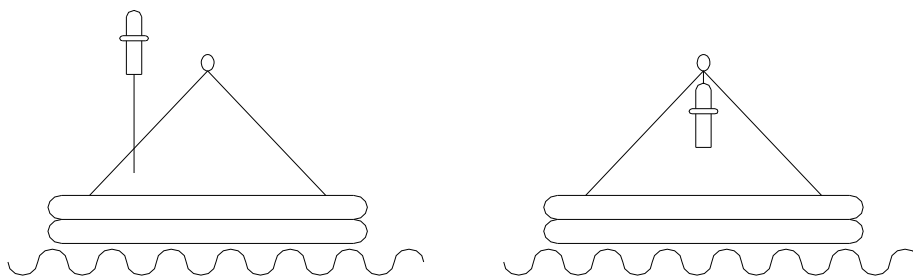


Рис.5. Установка РЛО на спасательном плоту.

7. Самотестирование.

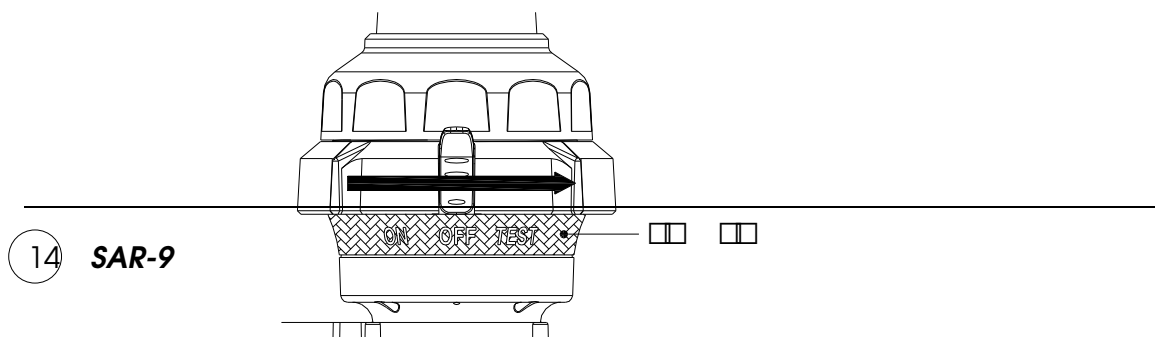
Рекомендуется регулярная проверка **РЛО SAR-9**. Однако время диагностики следует максимально сократить, поскольку существует вероятность того, что ответ РЛО получат другие суда в пределах радиуса.

Не существует функциональных различий между режимами «TEST» (ТЕСТ) и «ON » (ВКЛ); регулятор устанавливается в положение «TEST», при завершении передачи сигнала он возвращается в положение «OFF» (ВЫКЛ).

1. Принять меры предосторожности по технике безопасности при работе с радиолокационным ответчиком.
2. Установить РЛО в пределах радиуса действия рабочего радара.
3. Повернуть вращающийся переключатель против часовой стрелки (т.е. вправо) до положения TEST.
 - а) Если ответчик реагирует на радар, индикатор, расположенный у основания РЛО, начинает светиться непрерывным синим светом и каждые 2 секунды активизируется звуковой сигнал.
 - б) Если РЛО не отвечает на сигналы радара, синий индикатор начинает мигать с периодичностью в 2 секунды, звуковой сигнал не звучит.

Для успешного прохождения самотестирования необходимо чтобы РЛО ответил радару.

4. Выключить РЛО, установив вращающийся переключатель в положение OFF.
5. Во время ежегодной проверки необходимо выполнить диагностику ответчика и удостовериться в его корректной работе, пронаблюдав ответ с радара.



A rectangular box with a thin black border containing the text "Indicator Light".

Рис.6. Проверка «SELF TEST»

8. Замена батареи.

Замену батареи производить каждые 5 лет с даты изготовления или после даты использования, указанной на наклейке.

Рекомендуем, чтобы замена батареи производилась только авторизованными агентами компании «Samyung Enc».

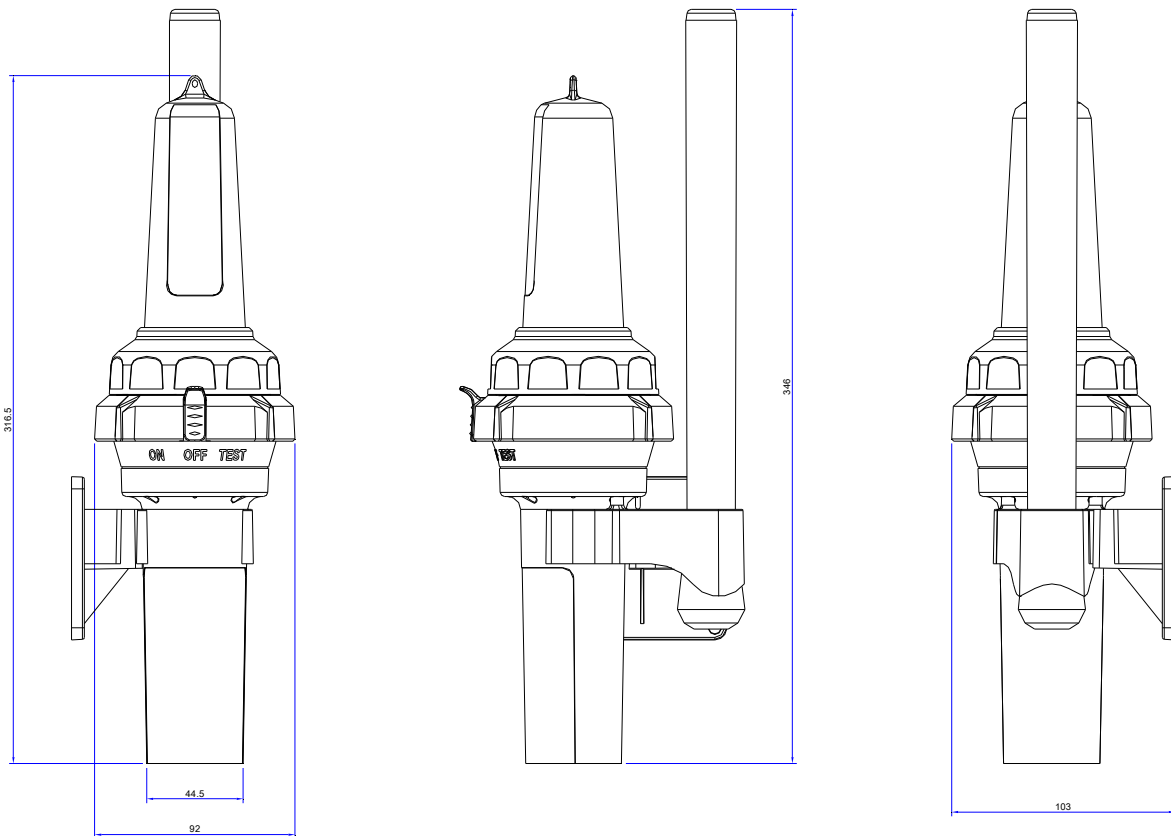
Предупреждение!!!

Ни в коем случае батарею не заряжать, не нагревать свыше 100°C, не бросать в огонь или подвергать влажности, т.к. она имеет способность взрываться. Будьте осторожны !!!

9. Обслуживание.

Пользователям категорически запрещается производить демонтаж и сборку прибора, а также для ежегодной проверки самим проводить испытания «SELF TEST». Для ремонта или обслуживания, обратитесь к авторизованным специалистам компании «SAMYUNG ENC».

10. Схемы.



11. Гарантия.

Гарантия на ответчик распространяется в течение 12 месяцев с момента приобретения.

По всем интересующимся вопросам, обращайтесь к региональным дилерам компании «SAMYUNG ENC».