

ООО «Морской Технический Центр»

# СУ-УН03

## Радиостанция дециметровых ВОЛН

МТЦР 04400000.001 РЭ/ Редакция 1.0



ОКП 657120

## **Введение**

Благодарим Вас за выбор радиостанции CY-UH03 производства компании Ningbo Chiyang Electronic Co., Ltd. Пожалуйста, внимательно ознакомьтесь с данным Руководством по эксплуатации, до начала использования радиостанции.

Радиостанция CY-UH03 разработана в соответствии со стандартами взрывозащиты GB 3836.1 и GB 3836., что позволяет эксплуатировать радиостанцию в 1-й и 2-й зоне согласно классификации по ГОСТ 31610.10-2012/IEC 60079-10:2002. Класс взрывозащиты Ex ib IIB T4 Gb радиостанции, подтверждается в Сертификате взрывозащиты входящем в базовый комплект поставки радиостанции CY-UH03.

Радиостанция работает в диапазоне ультра высоких частот УВЧ (UHF), что обеспечивает устойчивый сигнал связи в зоне прямой видимости при наличии большого количества препятствий которые осложняют распространение радиоволн.

Радиостанция имеет водонепроницаемую оболочку соответствующую классу защиты IP-67.

Компании Ningbo Chiyang Electronic Co., Ltd., гарантирует высокое качество произведенной ей продукции и проводит все необходимые технические и эксплуатационные испытания для каждого серийного образца радиостанций. Документом подтверждающим качество изделия является Сертификат проведенных заводских испытаний (Certificate of Product Quality) который прилагается к каждой радиостанции с указанием ее серийного номера.

Конструкция радиостанции CY-UH03 разработана с учетом возможности ее использования одной рукой в противопожарных защитных костюмах. Для удобства работы предусмотрена возможность подключения внешних гарнитур производства Ningbo Chiyang Electronic Co., Ltd..

Еще раз благодарим за выбор нашей продукции!

## Меры предосторожности и ограничения:



Допустимые параметры окружающей среды:

Температура воздуха:  $-20^{\circ}\text{C} \sim +55^{\circ}\text{C}$

Атмосферное давление: 80кПа ~ 110кПа

Содержание кислорода в окружающей среде: 21 %

Относительная влажность: 5% ~ 25% при температуре  $25^{\circ}\text{C}$



Ограничения:

Для радиостанции CY-UH03 допускается использовать только оригинальную аккумуляторную батарею CY-LB03 которая имеет взрывозащищенное исполнение;

Для зарядки аккумуляторной батареи необходимо использовать только оригинальное зарядное устройство CY-LB03CA;

Не допускайте короткого замыкания между положительными и отрицательными клеммами аккумуляторной батареи;

Запрещается проводить зарядку аккумуляторной батареи во взрывоопасных зонах;

Оберегайте радиостанцию и аккумуляторную батарею от прямого воздействия огня, температура окружающей среды в зоне работы радиостанции не должна превышать установленных допустимых значений;

К использованию в качестве внешней гарнитуры допускаются изделия производства Ningbo Chiyang Electronic Co., Ltd., а именно CY-HS1516, CY-HS1517, CY-HS1518, CY-HS1519;

Запрещено включать или отключать внешнюю гарнитуру в опасной зоне;

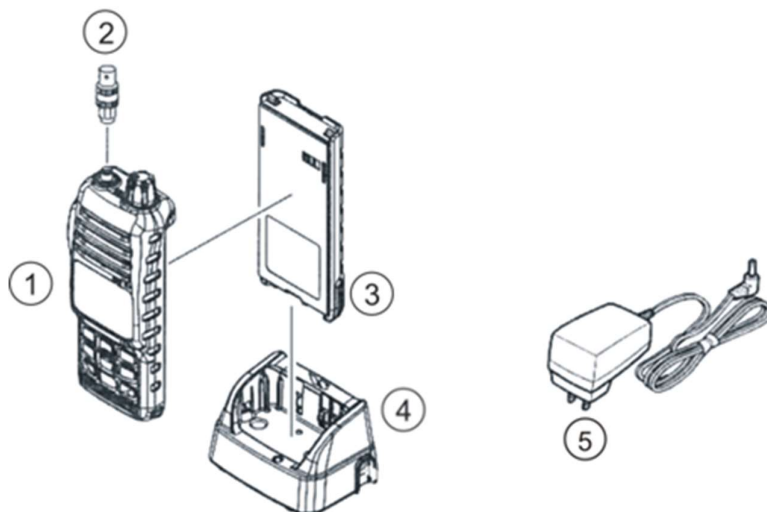
Запрещено включать радиостанцию на передачу, без подключенной антенны;

Запрещается самостоятельно производить разбор радиостанции и нарушать целостность ее корпуса.



Следите за состоянием аккумуляторной батареи. При длительном отсутствии эксплуатации или хранении необходимо ее заряжать не менее одного раза в два месяца!

## 1. Комплектация.

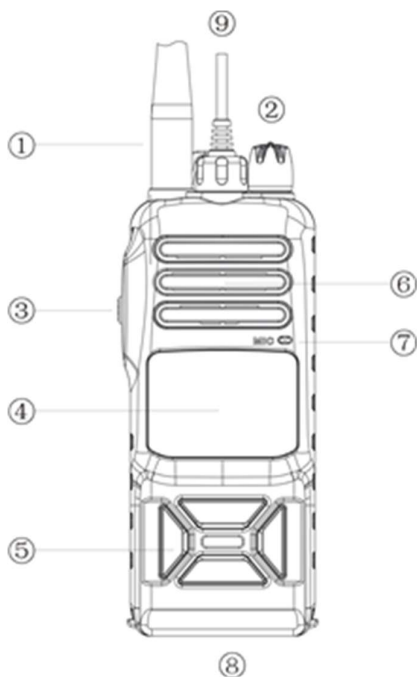


№ п/п	Наименование	Артикул	Количество	
①	Радиостанция	CY-UH03	1	
②	Антенна	SMA-400	1	
③	Перезаряжаемая литиевая батарея	CY-LB03	1	
④	Зарядное устройство	CY-LB03CA	1	
⑤	Адаптер питания 220 VAC	CY-LB03CB	1	
⑥	Руководство по эксплуатации на USB носителе	---	1	
⑦	Ремешок на запястье и клипса крепления на ремень	---	1	
⑧	Гарнитура для использования с пожарной экипировкой	CY-HS1516	CY-HS1517	1*
				
		CY-HS1518	CY-HS1519	
				

\* Поставляется по отдельному заказу!

## 2. Органы управления и индикации.

### 2.1 Органы управления.



① Антенна.

② Включение (выключение) радиостанции и регулировка громкости.

Вращайте переключатель по часовой стрелке для включения радиостанции и увеличения громкости, или против часовой стрелки для уменьшения громкости и выключения радиостанции.

③ Тангента включения радиостанции в режим передачи.

Зажмите и удерживаете тангенту когда хотите передать сообщение.

④ LCD дисплей

⑤ Клавиатура:

1. При включении радиостанции на дисплее отображается последний выбранный рабочий канал;

2. Доступные номера каналов в диапазоне от 0 до 16, вы можете переключать их используя клавиши «вверх» [UP] и «вниз» [DOWN].

3. Длительное нажатие клавиши «меню – погода» [MENU/WX] на время более 3х секунд переключает радиостанцию на погодные каналы. В радиостанции по умолчанию запрограммированы 10 погодных каналов, (см. пункт 2.4) которые помечаются символом WX.

4. Зажмите одновременно клавиши «меню – погода» [MENU/WX] и «вверх» [UP] чтобы переключить радиостанцию в режим сканирования каналов.

Для выхода из этого режима нажмите клавишу «выход» [EXIT/On] . Для использования приоритетного сканирования необходимо выполнить программную настройку каналов чтобы установить приоритеты. Эти настройки производятся в сервисном центре с использованием специализированного оборудования и программного обеспечения.

5. Зажмите одновременно клавиши «меню – погода» [MENU/WX] и «вниз» [DOWN] чтобы перейти к настройке шумоподавления. Регулировка шумоподавления осуществляется клавишами «вверх» [UP] и «вниз» [DOWN]. Нажмите «выход» [EXIT/On] для выхода из режима настройки шумоподавления.

6. Зажмите и удерживайте в течении трех секунд клавиши «меню – погода» [MENU/WX] и «выход» [EXIT/On] чтобы переключить режим мощности радиостанции в повышенный или пониженный.

7. Зажмите и удерживайте в течении трех секунд клавишу «вниз» [DOWN] для того чтобы добавить текущий канал в список сканирования. На дисплее текущий канал будет помечен символом «MEM».

8. Длительное нажатие клавиши «выход» [EXIT/On] включает блокировку клавиатуры. Символ «On» на экране означает что включена блокировка клавиатуры, при этом активной остается только тангента радиостанции. Повторное длительное нажатие клавиши «выход» [EXIT/On] разблокирует клавиатуру.

⑥ Внутренний динамик радиостанции

⑦ Микрофон радиостанции

Оптимальным расстоянием от губ до отверстия микрофона должно быть 1,2 ~ 2,5 сантиметра. При передаче сообщения, говорите в микрофон четко и медленно.

Ⓢ Разъем для установки аккумуляторной батареи.

Сдвиньте фиксатор вдоль корпуса радиостанции, чтобы извлечь аккумуляторную батарею.

Ⓣ Разъем для подключения внешней гарнитуры.

Следите за тем чтобы крышка разъема была плотно закрыта, когда гарнитура не подключена. Не подключайте гарнитуру во взрывоопасном месте! При подключении гарнитуры убедитесь что разъем плотно затянут.


## 2.2 Индикация дисплея.


① « **BUSY** » эта индикация появляется в момент приема входящего сигнала.

② « **TX** » индикатор работы станции в режиме передачи.


③ « **H** / **L** » индикаторы режима мощности радиостанции. « **H** » повышенный, 3,2 Вт или « **L** » пониженный 1 Вт.

④ « **On** » индикатор блокировки клавиатуры. Блокировка не касается тангенты радиостанции.

⑤ «  » индикация уровня зарядки батареи:

«  » полный заряд;

«  » малый заряд;

«  » минимальный заряд.

⑥ « **WX ALT** » Индикатор погодных каналов, получено предупреждение о погоде.

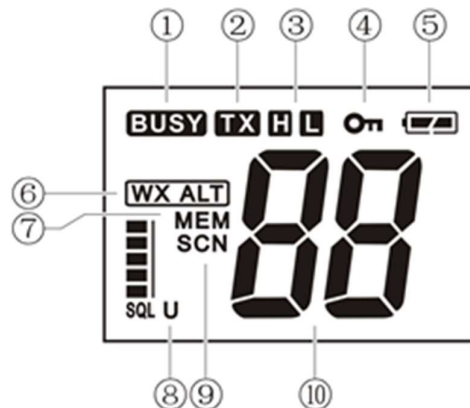
« **WX**  » Индикатор погодных каналов, погодный канал активен.

⑦ « **SQL** » Индикатор показывающий уровень включенного шумоподавления.

⑧ « **U** » Индикатор рабочего диапазона радиостанции УВЧ (UHF).

⑨ « **SCN** » Индикатор режима сканирования.

⑩ Индикатор активного канала радиостанции.



## 2.3 Таблица каналов и частот.

Номер канала	Частота	Номер канала	Частота
1	435.025	9	435.425
2	435.075	10	435.475
3	435.125	11	435.525
4	435.175	12	435.575
5	435.225	13	435.625
6	435.275	14	435.775
7	435.325	15	435.850
8	435.375	16	435.975

## 2.4 Таблица погодных каналов.

Номер канала	Частота	Номер канала	Частота
1	162.550	6	162.500
2	162.400	7	162.525
3	162.475	8	161.650
4	162.425	9	161.775
5	162.450	10	163.275

### 3. Основные функции.

#### 3.1 Первоначальные установки.

- Установите аккумуляторную батарею в радиостанцию;
- Прикрутите антенну к антенному гнезду. Не закручиваете антенну слишком сильно чтобы не повредить резьбу и антенный разъем.

#### 3.2 Прием сообщений.

- Поверните регулятор громкости по часовой стрелке, чтобы включить радиостанцию;
- Используя клавиши «вверх» [UP] или «вниз» [DOWN] выберете нужный канал;
- Во время приема сообщения, установите комфортный уровень громкости радиостанции;
- Во время приема сообщений на дисплее загорается символ « **BUSY** », означающий что текущий канал используется;



#### 3.3 Передача сообщений.

- Выполните действия указанные в пункте 3.2;
- Перед тем как передавать сообщение убедитесь что текущий канал связи не используется;
- При необходимости, дождитесь когда канал связи освободится и на дисплее погаснет символ « **BUSY** », помните что станция может работать только в симплексном режиме;
- Нажмите на тангенту для передачи сообщения, режим работы радиостанции на передачу должен сопровождаться символом « **TX** » на экране;
- Во время передачи сообщение помните, что оптимальное расстояние от губ до микрофона должно составлять 1,2 ~ 2,5 сантиметра;
- Отпустите тангенту, когда закончите передать сообщение.



Время работы радиостанции на передачу ограничено пятью минутами. Это сделано для того чтобы не занимать рабочий канал в случае если пользователь случайно зажал тангенту радиостанции. Перед достижением предельного времени работы на передачу, радиостанция подает предупредительный сигнал, после чего принудительно блокирует передачу. Повторная работа на передачу при этом возможна только по истечению 10 секунд после того как пользователь перестанет зажимать тангенту.

#### 3.4 Блокировка клавиатуры.

Во избежание случайного переключения канала при использовании радиостанции CY-UH03 предусмотрена функция блокировки клавиатуры. Для ее активации необходимо продолжительно зажать клавишу выход «EXIT/Отп». Блокировка клавиатуры сопровождается символом « **Отп** ». Данная функция не блокирует тангенту радиостанции и саму клавишу активации этого режима выход «EXIT/Отп».

Для разблокировки клавиатуры необходимо повторно зажать клавишу выход «EXIT/Отп» пока символ блокировки «**Отп**» не погаснет на дисплее.

#### 3.5 Погодные каналы.

В радиостанции реализована функция приема погодных предупреждений передаваемых Национальным управлением океанических и атмосферных явлений США (NOAA). Для переключения в режим приема погодных каналов нажмите клавишу «меню-погода» [MENU/WX]. Радиостанция приключится на последний задействованный погодный канал из 10, хранящихся в памяти радиостанции.

Для переключения погодного канала по списку используйте клавиши вверх [UP] и вниз [DOWN]. Для выхода из режима приема погодных каналов повторно нажмите клавишу «меню-погода» [MENU/WX].



В случае вашего нахождения в зоне работы NOAA и возникновения экстремальных погодных условий, Национальное управление океанических и погодных явлений США в автоматическом режиме передает погодные предупреждения, которые состоят из тонового сигнала частотой 1050Гц и следующего за ним текстового предупреждения. Если радиостанция получает подобное погодное предупреждение на дисплее ООО «Морской Технический Центр»

загорается символ «**WX ALT**» и раздается предупредительный звуковой сигнал. Чтобы остановить сигнализацию и посмотреть полученное предупреждение нажмите клавишу «меню-погода» [**MENU/WX**].

Находясь в режиме приема погодных каналов вы можете нажать одновременно клавиши «меню-погода» [**MENU/WX**] и «вверх» [**UP**] чтобы перейти к сканированию погодных каналов.

### **3.6 Режимы сканирования.**

Чтобы включить режим сканирования по списку сохраненных каналов вам необходимо выполнить следующие действия:

- Необходимо создать список сохраненных каналов. Для этого нужные каналы надо пометить символом «**MEM**» с использованием клавиши «вниз» [**DOWN**]. Таким образом необходимо отметить не менее двух каналов.
- Для включения сканирования нажмите одновременно клавиши «меню-погода» [**MENU/WX**] и «вверх» [**UP**].
- Чтобы остановить сканирование нажмите клавишу выход «**EXIT/Off**».

Тип сканирования может быть переключен на приоритетное сканирование в меню радиостанции, но использовать его станет возможным только после выполнения необходимых настроек в сервисном центре.

## **4. Меню настроек радиостанции.**

Меню радиостанции позволят менять некоторые пользовательские настройки для удобства вашей работы с радиостанцией. Для входа в меню необходимо выполнить следующие действия:

- Выключите радиостанцию полностью повернув регулятор громкости против часовой стрелки;
- Зажмите и удерживая зажатой клавишу «меню-погода» [**MENU/WX**] включите радиостанцию обратно повернув регулятор громкости по часовой стрелке.
- Активация меню настроек подтверждается символом «**Set**» на дисплее радиостанции;
- Используйте клавишу «меню-погода» [**MENU/WX**] для перехода между строками меню и для подтверждения внесенных изменений. Параметры выбранного раздела меняются клавишами «вверх» [**UP**] и «вниз» [**DOWN**].
- Для выхода из меню настроек необходимо повторно выключить радиостанцию.

Меню настроек радиостанции содержит следующие разделы:

#### **LP** (Режимы подсветки)

Назначение: Изменяет параметры подсветки дисплея и клавиатуры.

Возможные параметры:

kEy – дисплей и клавиатура подсвечиваются после нажатия любой клавиши в течении 5 секунд;

op – дисплей и клавиатура подсвечиваются постоянно;

oFF – подсветка дисплея и клавиатуры выключена.

Установки по умолчанию: kEy

#### **bP** (Звуковая сигнализация)

Назначение: Изменяет параметры звукового сигнала при нажатии клавиш.

Возможные параметры:

Hl – громкие сигналы;

Lo – тихие сигналы;

oFF – сигналы выключены.

Установки по умолчанию: Hl.

#### **SC** (Тип режима сканирования)

Назначение: Изменяет тип режима сканирования радиостанции.

Возможные параметры:

PS – приоритетное сканирование;

MS – сканирование по списку сохраненных каналов.

Установки по умолчанию: PS

#### **ALt** (Погодные предупреждения)

Назначение: Изменяет параметр подачи звукового сигнала при получении погодного предупреждения.

Возможные параметры:

All – Радиостанция подает звуковой сигнал при приеме сообщения как при работе с погодными каналами, так и в режиме их сканирования;



SC – Радиостанция подает звуковой сигнал при приеме сообщения только при работе в режиме сканирования погодных каналов;

CH - Радиостанция подает звуковой сигнал при приеме сообщения только при работе с погодными каналами;

OFF – Звуковые предупреждения выключены.

Установки по умолчанию: SC

## 5. Технические характеристики.

Параметр	Значение
Основные характеристики	
Частотный диапазон	400 ~ 470 МГц
Частотный шаг	25 кГц
Стабилизация частоты	±5 ppm
Класс излучения	16K0G3E
Входное сопротивление антенны	50 Ω Ом
Напряжение питания	7,4 VDC
Потребляемый ток, стандартный	320 мА
Потребляемый ток в режиме ожидания	80 мА
Потребляемый ток в режиме передачи	0,65 А при 1 Вт / 1,5 А при 3,2 Вт
Диапазон рабочих температур	- 20 °С ~ +60 °С
Габариты	56 x 133 x 27,5 мм
Вес	338 грамм
Передачик	
Выходная мощность	0,9±0,1 Вт или 3,2±0,2 Вт
Тип модуляции	Импульсная
Максимальное отклонение по частоте	± 0,5 КГц
Побочное излучение	- 75 Дб
Сопротивление микрофона	2 кΩ кОм
Приемник	
Избирательность по соседнему каналу	70 Дб
Интермодуляционное искажение	68 Дб
Чувствительность	0,35 мкВ при 12 Дб
Мощность внутреннего громкоговорителя	700 мВт

## 6. Гарантия и ремонт.

Изготовитель гарантирует высокое качество радиостанции и ее соответствие заявленным характеристикам.

Гарантийный срок составляет 12 месяцев со дня ввода в эксплуатацию, но не более 18 месяцев со дня передачи изделия потребителю. Гарантийный ремонт может осуществляться исключительно организациями, имеющими аккредитацию от Изготовителя. Гарантия не распространяется на аккумуляторные источники питания.

Гарантийные обязательства ограничиваются исключительно заменой неисправных частей и блоков изделия, включая работы по данной замене.

В течении гарантийного срока потребителем может быть получен отказ от выполнения гарантийных обязательств на предприятии в случаях:

- Нарушения требований Руководства по эксплуатации радиостанции CY-UH03;
- Естественного износа подвижных частей изделия;
- Несанкционированного вскрытия радиостанции;
- Проведения ремонта персоналом не аккредитованным изготовителем;
- Механических, термических и электрохимических воздействий на радиостанцию;
- В прочих случаях, противоречащих требованиям настоящего Руководства.

## **7. Маркировка, хранение и утилизация.**

Радиостанцию следует хранить в упаковке изготовителя следует в сухом отапливаемом помещении при температурных условиях +5...+40 С°, в соответствии с условиями 1 (Л) по ГОСТ 15150-69, при отсутствии в окружающей среде кислотных и других агрессивных примесей. При хранении необходимо производить зарядку эксплуатационной батареи не реже одно раза в два месяца!

При потере потребительских свойств или по истечению срока службы, радиостанция передается соответствующей специализированной организации, осуществляющей утилизацию отходов в соответствии с законодательством РФ.

В случае утилизации радиостанции за пределами РФ заказчику следует руководствоваться местным законодательством.

Маркировка радиостанции включает в себя следующую информацию:

- Артикул изделия;
- Серийный номер и дату производства;
- Наименование производителя;
- Информацию о классе взрывозащиты.

Благодарим Вас за выбор радиостанции СУ-УН03!