

# Руководство по эксплуатации



## Радиолокационный ответчик (SART) CY-SART.

МТЦР 648700.001.РЭ

## ВВЕДЕНИЕ

Благодарим Вас за покупку радиолокационного ответчика (РЛО) CY-SART производства Ningbo ChiYang Electronic Co., Ltd. Пожалуйста внимательно ознакомьтесь с содержанием данного руководства до начала эксплуатации РЛО.

Радиолокационный ответчик является составляющей аварийного оборудования ГМССБ, поэтому необходимо ответственно отнестись к выбору места его установки. Экипаж, в случае аварийного покидания судна, должен беспрепятственно забрать с собой РЛО для его последующей эксплуатации. Активация РЛО производится экипажем при непосредственном нахождении в спасательном средстве.

Принцип действия РЛО состоит в том, что при его облучении радиолокационными средствами других судов и самолетов на экране их РЛС будут отображаться особые метки. Данные метки позволят спасателям легко определить пеленг и дистанцию до вашего плота или шлюпки. При этом в процессе приема сигнала от РЛС, радиолокационный ответчик оповещает об этом экипаж звуковой и световой сигнализацией.

Для поддержания РЛО в исправном состоянии экипажу необходимо проводить его тестирование не реже одного раза в полгода проводить, а также следить за состоянием его аккумуляторной батареи.

Благодарим Вас за выбор нашей продукции!

## 1. ПРЕДОСТЕРЕЖЕНИЯ



Важно!	Не выдергивайте красную чеку с кольцом без крайней необходимости. Этот элемент конструкции РЛО одноразовый и служит только для его аварийной активации.
Запрещено!	Использование неоригинальных запасных частей, а так же периодическое обслуживание неквалифицированным персоналом
Водонепроницаемость!	Не вскрывайте корпус CY-SART в процессе эксплуатации, это приведет к нарушению его герметичности.
Периодическое тестирование!	Помните, что CY-SART аварийное оборудование. Проводите тестирование не реже одного раза в шесть месяцев. Для этого необходимо черный переключатель передвинуть в положение «Тест» на непродолжительное время.
Срок годности батареи!	В CY-SART используется литиевая батарея сроком годности 4 года. Пожалуйста следите за ее своевременной заменой. Использованные элементы питания необходимо сдать на утилизацию в аккредитованную организацию.

## 2. ОБЛАСТЬ ПРИМЕНЕНИЯ

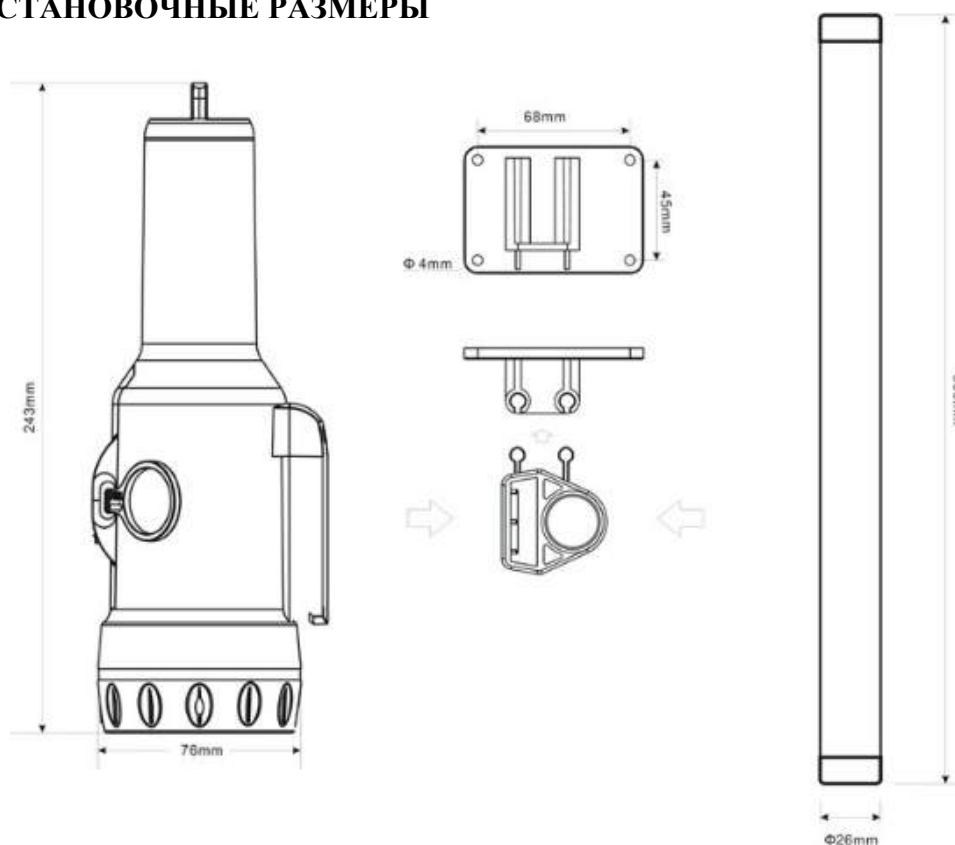
РЛО CY-SART отвечает требованиям части 4 “ Правил РС по оборудованию морских судов”, части 4 “ Правил технического наблюдения за постройкой судов и изготовлением материалов и изделий для судов” в редакции 2022 г., Резолюции ИМО А.694(17), А.802(19) и Техническому регламенту о безопасности объектов морского транспорта.

В соответствии с Резолюцией ИМОА.694(17), любые суда валовой вместимостью более 300 тонн, должны быть оборудованы по крайней мере 1 (одним) ответчиком. Суда валовой вместимостью более 500 тонн, должны быть оборудованы 2 (двумя) ответчиками.

## 3. ТЕХНИЧЕСКИЕ ХАРАКТЕРИСТИКИ

Диапазон рабочих частот	9200 МГц. – 9500 МГц.
Тип поляризации	горизонтальная
Длительность импульса	100 мС.
Излучаемая мощность, не менее	398 мВт.
Задержка отклика, менее	0,5 мС.
Чувствительность приемника, не хуже	-50Дбм.
Время восстановления, менее	10 мС.
Диапазон рабочих температур	-20 °С to + 55 °С
Диапазон температур хранения	-30 °С to + 65 °С
Аккумуляторная батарея	Тип CY-LBST01, напряжение 7,2 В., емкость 5000мА/ч, диапазон температур -40 °С + 70 °С

## 4. УСТАНОВОЧНЫЕ РАЗМЕРЫ



## 5. ЭКСПЛУАТАЦИЯ

### 5.1 Тестирование

Переведите выключатель в положение «TEST».

Проверьте наличие световой и звуковой индикации при получении сигнала от РЛС.

Убедитесь в наличии непрерывных круговых отметок от РЛО на экране РЛС.

Переведите выключатель в положение «OFF».

### 5.2 Аварийное применение

Выдерните защитную красную чеку с кольцом. Переведите выключатель РЛО в положение «ON». Проверьте наличие световой индикации – медленное мигание. Установите РЛО на высоту не менее 1 метра от уровня моря. Используйте для этого линь или телескопическую трубу из состава ответчика.

При попадании РЛО в зону облучения РЛС спасательного судна, световая индикация РЛО участится и появится звуковая сигнализация.



## 6. ГАРАНТИЯ И ОБСЛУЖИВАНИЕ

Изготовитель гарантирует высокое качество радиолокационного ответчика CY-SART и его соответствие заявленным характеристикам.

Гарантийный срок составляет 12 месяцев со дня ввода в эксплуатацию, но не более 18 месяцев со дня передачи изделия потребителю. Гарантийный ремонт может осуществляться исключительно организациями, имеющими аккредитацию от Изготовителя. Гарантия не распространяется на аккумуляторные источники питания.

Гарантийные обязательства ограничиваются исключительно заменой неисправных частей и блоков изделия, включая работы по данной замене.

В течении гарантийного срока потребителем может быть получен отказ от выполнения гарантийных обязательств на предприятии в случаях:

- Нарушения требований настоящего Руководства;
- Естественного износа подвижных частей изделия;
- Вскрытия изделия в условиях потребителя;
- Проведения ремонта персоналом не аккредитованным Изготовителем;
- Механических, термических и электрохимических воздействий на изделие;
- В прочих случаях, противоречащих требованиям настоящего Руководства.

По истечении срока годности аккумуляторной батареи (4 года с момента ввода в эксплуатацию) обратитесь в сертифицированную сервисную компанию для ее замены. Срок годности батареи отображен на этикетке:

2025	2026	2027	2028	2029						
1	Battery expiry									12
2	3	4	5	6	7	8	9	10	11	

Помните о том, что эксплуатация РЛО с просроченной аккумуляторной батареей не допустима!

## 7. МАРКИРОВКА, ХРАНЕНИЕ И УТИЛИЗАЦИЯ

Радиолокационный ответчик следует хранить в упаковке изготовителя следует хранить в сухом отапливаемом помещении при температурных условиях +5...+40 С°, в соответствии с условиями 1 (Л) по ГОСТ 15150-69, при отсутствии в окружающей среде кислотных и других агрессивных примесей. Срок хранения аккумуляторной батареи составляет 1 год.

При потере потребительских свойств или по истечению срока службы РЛО передается соответствующей специализированной организации, осуществляющей утилизацию отходов в соответствии с законодательством РФ.

В случае утилизации радиостанции за пределами РФ заказчику следует руководствоваться местным законодательством.

Маркировка РЛО наносится на наружной стороне изделия и должна включать в себя следующую информацию:

- Артикул изделия;
- Производитель;
- Серийный номер изделия;
- Срок годности элементов питания;
- Знаки соответствия международным стандартам и Техническому регламенту о безопасности морского транспорта РФ.