



## Обзор продукта

УКВ радиостанция CY-VH03 удовлетворяет требованиям Резолюции ИМО MSC.338(91), IEC 60945-2002. Радиостанция соответствует требованиям Российского Морского Регистра Судоходства, радиостанция CY-VH03 разработана в соответствии с требованиями части 1 GB 3836.1-2010 «Взрывоопасные зоны. Общие требования» и части 4 GB 3836.4-2010 «Взрывоопасные зоны. Оборудование степени защиты "I"».

Радиостанция прошла тестирования и соответствует международным стандартам взрывозащиты ATEX а, так же требованиям Технического регламента ЕАЭС (ТР ТС12).

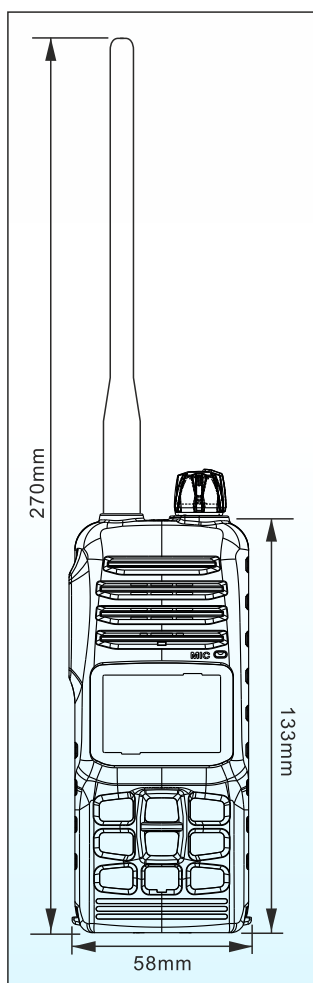
## CY-VH03

**Взрывозащищенная  
УКВ-радиотелефонная  
станция**



## Особенности

- Имеет два варианта поставки, как для судовых аварийных партий, так и в качестве оборудования ГМССБ
- Удобна для работы даже для неквалифицированного персонала
- Предусмотрена возможность работать со станцией в защитном снаряжении.
- Исполнение допускает подключения внешнего ларингофона или гарнитуры.
- Надежная конструкция обеспечивающая долговечность эксплуатации



## Краткие технические характеристики

Тип:	<b>CY-VH03</b>
Диапазон частот (Режим приема /RX):	156.050 - 163.275 МГц
Диапазон частот (Режим приема /TX):	156.025 - 157.425 МГц
Частотный шаг:	25 кГц
Стабилизация частоты:	$\pm 5$ ppm МГц
Класс излучения:	G3E
Импеданс антенны:	50 Ом
Напряжение питания:	7,4 В (постоянный ток)
Потребляемый ток (Режим приема /RX):	320 мА
Потребляемый ток (Режим приема /TX):	1 А при 3,2 Вт/0.6 А при 1,0 Вт
Потребляемый ток (режим ожидания):	50 мА
Диапазон рабочих температур:	-20 °С - +60 °С
Вес радиостанции:	280 гр
Габариты без антенны (мм):	56x133x27,5

## Опции



CY-LB03

CY-LB03CA

CY-LB03CB



CY-HS1516

CY-HS1517

CY-HS1518

CY-HS1519